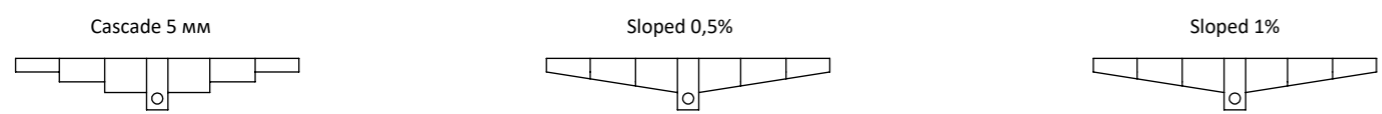
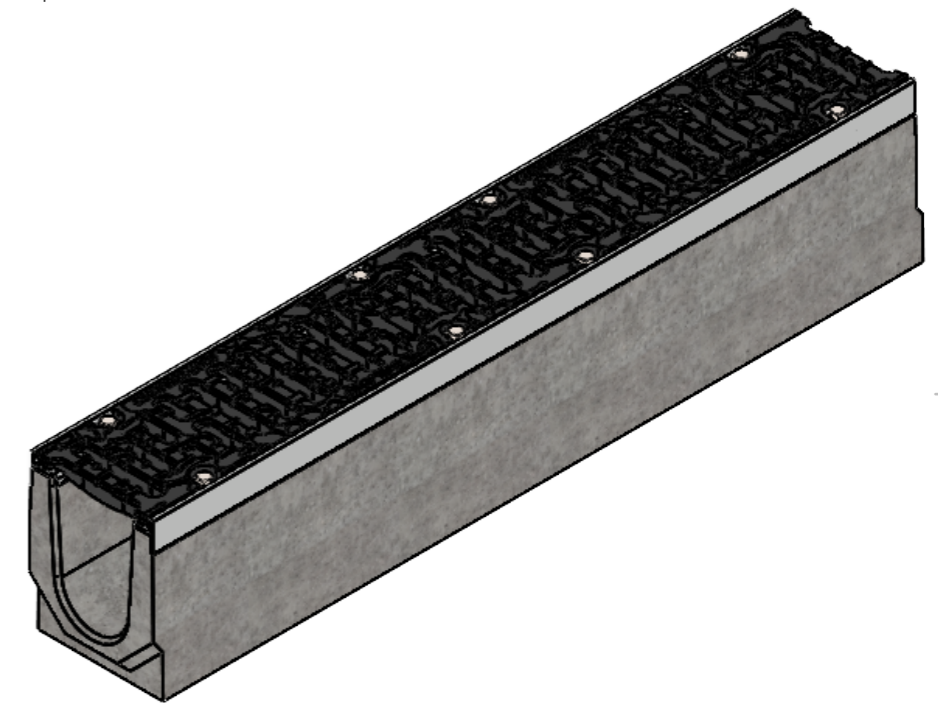
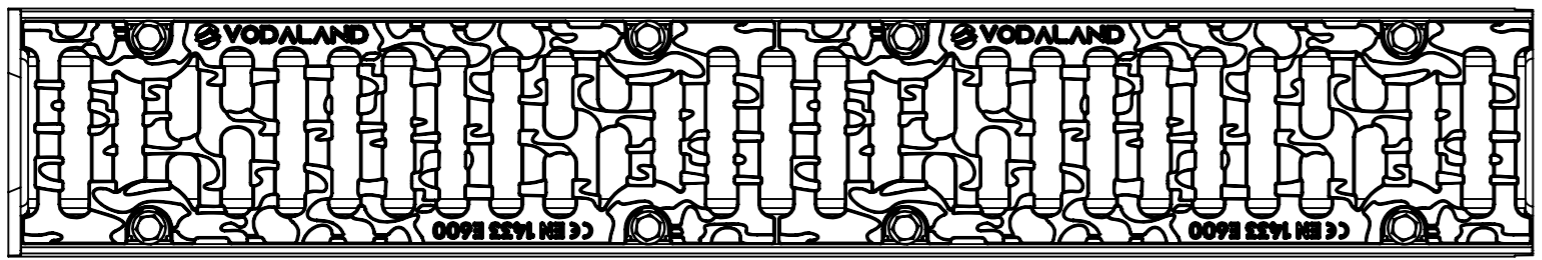
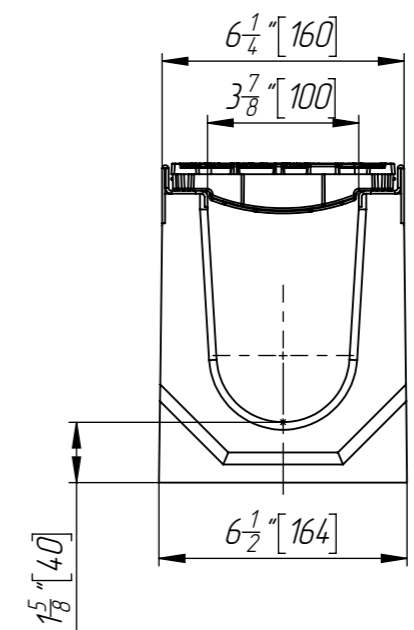
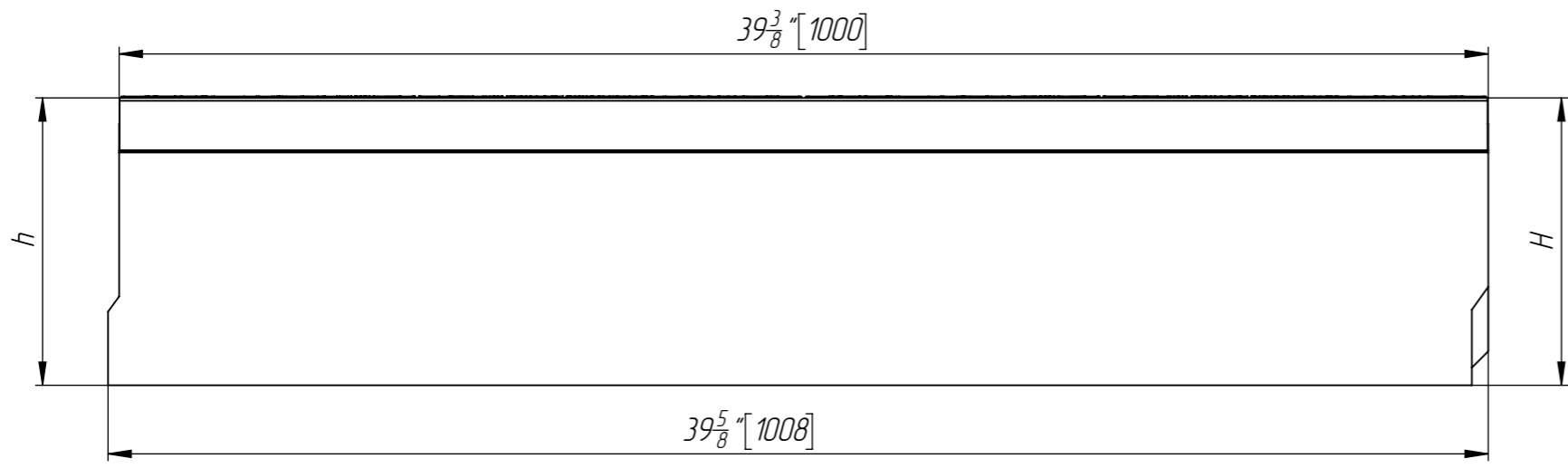


8 7 6 5 4 3 2 1

F  
E  
D  
C  
B  
A



Article	H/h, inch	Weight, lb	H/h, mm	Weight kg
04007155/230	9,1	125,5	230	57,1
04007155/225	8,9	124,0	225	56,4
04007155/220	8,7	122,6	220	55,7
04007155/215	8,5	121,1	215	55,0
04007155/210	8,3	119,6	210	54,3
04007155/205	8,1	118,1	205	53,7
04007155/200	7,9	116,6	200	53,0
04007155/195	7,7	115,1	195	52,3
04007155/190	7,5	113,6	190	51,6
04007155/185	7,3	112,1	185	50,9
04007155/180	7,1	110,6	180	50,3
04007155/175	6,9	109,1	175	49,6
04007155/170	6,7	107,6	170	48,9
04007155/165	6,5	106,1	165	48,2
04007155/160	6,3	104,6	160	47,5
04007155/155	6,1	103,1	155	46,9
04007155/150	5,9	101,6	150	46,2
04007155/145	5,7	100,1	145	45,5
04007155/140	5,5	98,6	140	44,8
04007155/135	5,3	97,1	135	44,1
04007155/130	5,1	95,6	130	43,5
04007155/125	4,9	94,1	125	42,8
04007155/120	4,7	92,6	120	42,1

Article	H/h, inch	Weight, lb	H/h, mm	Weight kg
04007155/230-225	9,1/8,9	123,7	230/225	56,2
04007155/225-220	8,9/8,7	122,3	225/220	55,6
04007155/220-215	8,7/8,5	120,8	220/215	54,9
04007155/215-210	8,5/8,3	119,3	215/210	54,2
04007155/210-205	8,3/8,1	117,8	210/205	53,5
04007155/205-200	8,1/7,9	116,3	205/200	52,8
04007155/200-195	7,9/7,7	114,8	200/195	52,2
04007155/195-190	7,7/7,5	113,3	195/190	51,5
04007155/190-185	7,5/7,3	111,8	190/185	50,8
04007155/185-180	7,3/7,1	110,3	185/180	50,1
04007155/180-175	7,1/6,9	108,8	180/175	49,4
04007155/175-170	6,9/6,7	107,3	175/170	48,8
04007155/170-165	6,7/6,5	105,8	170/165	48,1
04007155/165-160	6,5/6,3	104,3	165/160	47,4
04007155/160-155	6,3/6,1	102,8	160/155	46,7
04007155/155-150	6,1/5,9	101,3	155/150	46,0
04007155/150-145	5,9/5,7	99,8	150/145	45,4
04007155/145-140	5,7/5,5	98,3	145/140	44,7
04007155/140-135	5,5/5,3	96,8	140/135	44,0
04007155/135-130	5,3/5,1	95,3	135/130	43,3
04007155/130-125	5,1/4,9	93,8	130/125	42,6
04007155/125-120	4,9/4,7	92,3	125/120	42,0

Article	H/h, inch	Weight, lb	H/h, mm	Weight kg
04007155/230-220	9,1/8,7	123,2	230/220	56,0
04007155/220-210	8,7/8,3	120,1	220/210	54,6
04007155/210-200	8,3/7,9	117,0	210/200	53,2
04007155/200-190	7,9/7,5	114,2	200/190	51,9
04007155/190-180	7,5/7,1	111,1	190/180	50,5
04007155/180-170	7,1/6,7	108,2	180/170	49,2
04007155/170-160	6,7/6,3	105,2	170/160	47,8
04007155/160-150	6,3/5,9	102,1	160/150	46,4
04007155/150-140	5,9/5,5	99,2	150/140	45,1
04007155/140-130	5,5/5,1	96,1	140/130	43,7
04007155/130-120	5,1/4,7	93,3	130/120	42,4

1. Dimensions for reference, inch [mm]
2. Delivery and packaging are carried out in accordance with the terms of the contract
3. The manufacturer reserves the right, without notice to the consumer, to make changes to the design of the products for improvement of their technological and operational parameters, which will not affect the quality and properties of the product
4. Deviation of the actual weight of the nominal can be up to 10%.

UNLESS OTHERWISE SPECIFIED: DIMENSIONS ARE IN MILLIMETERS SURFACE FINISH: TOLERANCES: ISO 2768 - C LINEAR: ANGULAR:		FINISH:	DEBURR AND BREAK SHARP EDGES	DO NOT SCALE DRAWING	REVISION
DRAWN: Olender			SIGNATURE:		
CHK'D: Kyselystia			DATE: 26.06.23		
APPV'D: Malynovskiy					
MFG:					
Q.A:			MATERIAL: Concrete, Cast Iron	TITLE: 4" [DN100] Concrete Drain Channel Pro H4.7"-9.1" [H120-230] with Cast Iron Grate E600	
			WEIGHT: lb / kg	ARTICLE: A3	
				SCALE: 1:5	
				SHEET 1 OF 1	

8 7 6 5 4 3 2 1