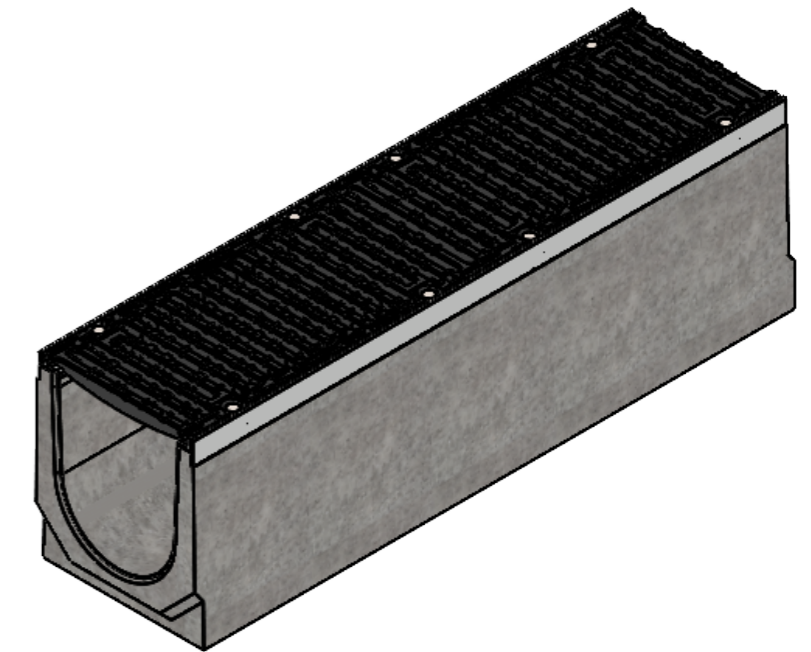



Article	H/h, inch	Weight lb	H/h, mm	Weight kg
045071334/360	14,2	250,1	360	113,7
045071334/355	14,0	248,5	355	112,9
045071334/350	13,8	246,9	350	112,2
045071334/345	13,6	245,3	345	111,5
045071334/340	13,4	243,7	340	110,8
045071334/335	13,2	242,1	335	110,1
045071334/330	13,0	240,5	330	109,3
045071334/325	12,8	239,0	325	108,6
045071334/320	12,6	237,4	320	107,9
045071334/315	12,4	235,8	315	107,2
045071334/310	12,2	234,2	310	106,5
045071334/305	12,0	232,6	305	105,7
045071334/300	11,8	231,0	300	105,0
045071334/295	11,6	229,5	295	104,3
045071334/290	11,4	227,9	290	103,6
045071334/285	11,2	226,3	285	102,9
045071334/280	11,0	224,7	280	102,1
045071334/275	10,8	223,1	275	101,4
045071334/270	10,6	221,5	270	100,7
045071334/265	10,4	220,0	265	100,0
045071334/260	10,2	218,4	260	99,3
045071334/255	10,0	216,8	255	98,5
045071334/250	9,8	215,2	250	97,8
045071334/245	9,6	213,6	245	97,1
045071334/240	9,4	212,0	240	96,4
045071334/235	9,3	210,5	235	95,7
045071334/230	9,1	208,9	230	94,9
045071334/225	8,9	207,3	225	94,2
045071334/220	8,7	205,7	220	93,5
045071334/215	8,5	204,1	215	92,8
045071334/210	8,3	202,5	210	92,1
045071334/205	8,1	200,9	205	91,3
045071334/200	7,9	199,4	200	90,6

Article	H/h, inch	Weight lb	H/h, mm	Weight kg
045071334/360-355	14,2/14	249,2	360/355	113,3
045071334/355-350	14/13,8	247,6	355/350	112,6
045071334/350-345	13,8/13,6	246,0	350/345	111,8
045071334/345-340	13,6/13,4	244,5	345/340	111,1
045071334/340-335	13,4/13,2	242,9	340/335	110,4
045071334/335-330	13,2/13	241,3	335/330	109,7
045071334/330-325	13/12,8	239,7	330/325	109,0
045071334/325-320	12,8/12,6	238,1	325/320	108,2
045071334/320-315	12,6/12,4	236,5	320/315	107,5
045071334/315-310	12,4/12,2	235,0	315/310	106,8
045071334/310-305	12,2/12	233,4	310/305	106,1
045071334/305-300	12/11,8	231,8	305/300	105,4
045071334/300-295	11,8/11,6	230,2	300/295	104,6
045071334/295-290	11,6/11,4	228,6	295/290	103,9
045071334/290-285	11,4/11,2	227,0	290/285	103,2
045071334/285-280	11,2/11	225,5	285/280	102,5
045071334/280-275	11/10,8	223,9	280/275	101,8
045071334/275-270	10,8/10,6	222,3	275/270	101,0
045071334/270-265	10,6/10,4	220,7	270/265	100,3
045071334/265-260	10,4/10,2	219,1	265/260	99,6
045071334/260-255	10,2/10	217,5	260/255	98,9
045071334/255-250	10/9,8	216,0	255/250	98,2
045071334/250-245	9,8/9,6	214,4	250/245	97,4
045071334/245-240	9,6/9,4	212,8	245/240	96,7
045071334/240-235	9,4/9,3	211,2	240/235	96,0
045071334/235-230	9,3/9,1	209,6	235/230	95,3
045071334/230-225	9,1/8,9	208,0	230/225	94,6
045071334/225-220	8,9/8,7	206,4	225/220	93,8
045071334/220-215	8,7/8,5	204,9	220/215	93,1
045071334/215-210	8,5/8,3	203,3	215/210	92,4
045071334/210-205	8,3/8,1	201,7	210/205	91,7
045071334/205-200	8,1/7,9	200,1	205/200	91,0

Article	H/h, inch	Weight lb	H/h, mm	Weight kg
045071334/360-350	14,2/13,8	248,4	360/350	112,9
045071334/350-340	13,8/13,4	245,1	350/340	111,4
045071334/340-330	13,4/13	242,0	340/330	110,0
045071334/330-320	13/12,6	238,9	330/320	108,6
045071334/320-310	12,6/12,2	235,6	320/310	107,1
045071334/310-300	12,2/11,8	232,5	310/300	105,7
045071334/300-290	11,8/11,4	229,2	300/290	104,2
045071334/290-280	11,4/11	226,2	290/280	102,8
045071334/280-270	11/10,6	223,1	280/270	101,4
045071334/270-260	10,6/10,2	219,8	270/260	99,9
045071334/260-250	10,2/9,8	216,7	260/250	98,5
045071334/250-240	9,8/9,4	213,4	250/240	97,0
045071334/240-230	9,4/9,1	210,3	240/230	95,6
045071334/230-220	9,1/8,7	207,2	230/220	94,2
045071334/220-210	8,7/8,3	203,9	220/210	92,7
045071334/210-200	8,3/7,9	200,9	210/200	91,3



1. Dimensions for reference, inch [mm]
2. Delivery and packaging are carried out in accordance with the terms of the contract
3. The manufacturer reserves the right, without notice to the consumer, to make changes to the design of the products for improvement of their technological and operational parameters, which will not affect the quality and properties of the product
4. Deviation of the actual weight of the nominal can be up to 10%.

UNLESS OTHERWISE SPECIFIED: DIMENSIONS ARE IN MILLIMETERS SURFACE FINISH: TOLERANCES: ISO 2768 - C LINEAR: ANGULAR:		FINISH:	DEBURR AND BREAK SHARP EDGES	DO NOT SCALE DRAWING	REVISION
DRAWN Kyselytsia		SIGNATURE	DATE 22.07.22	 TITLE: 8" [DN200] Concrete Drain Channel Pro DN200 H7.9"-14.2" [H200-360] with Cast Iron Grate D400	
CHK'D Kharambura					
APPV'D Malynovskiy					
MFG					
Q.A.			MATERIAL: Concrete, Cast Iron	ARTICLE:	A3
			WEIGHT: lb / kg	SCALE: 1:7	SHEET 1 OF 1